

SVEUČILIŠTE U ZAGREBU  
Fakultet elektrotehnike i računarstva  
Zavod za elektroničke sustave i obradbu informacija

## **Biomedicinska instrumentacija**

### **Ispitna pitanja i zadaci za vježbu**

1. dio

Autori teksta:  
dr.sc. Siniša Sovilj  
prof.dr.sc. Ratko Magjarević

Zagreb, 2010.

## **Ispitna pitanja i riješeni zadaci**

### ***Teorijska pitanja***

1. Objasnite nastajanje bioelektričkog potencijala u mirovanju.
2. Opišite nastajanje akcijskog potencijala.
3. Skicirajte nadomjesnu shemu sučelja elektroda – koža, te objasnite značenje i specifične iznose pojedinih elemenata.
4. Opišite uzrok stvaranja potencijala na granici metal – elektrolit.
5. Opišite suhe elektrode i razloge njihova korištenja.
6. Opišite mikroelektrode i razloge njihova korištenja.
7. Opišite utjecaj smetnji od električnog polja na mjerenje bioloških napona.
8. Opišite koje vrste elektroda poznajete te njihove specifičnosti s obzirom na primjenu.
9. Nabrojite vrste električne stimulacije i prema kojim načelima se radi njihova podjela.
10. Što je to funkcijska električna stimulacija?
11. Što je to tetanička kontrakcija i kako napetost mišića ovisi o frekvenciji stimulacijskih podražaja.
12. Objasnite kako modeliramo podražljivost.
13. Što je to I-t krivulja? Koje modele I-t krivulje poznajete? Koje su tipične vrijednosti struje reobaze i vremena kronaksije za pojedina tkiva?
14. Skicirajte koje valne oblike električnih stimulirajućih impulsa poznajete i po čemu se oni razlikuju.
15. Objasnite razliku između anodne i katodne stimulacije.
16. Objasnite razliku između monopolarnih i bipolarnih impulsa.
17. Objasnite razliku između monopolarne i bipolarne stimulacije.
18. Objasnite razliku između perkutane stimulacije impulsima konstantnog napona i konstantne struje.
19. O kojim parametrima stimulacije i na koji način ovisi I-t krivulja za različite percepcije električke stimulacije.
20. Koji su glavni dijelovi umjetne pužnice?
21. Zašto se za stimulaciju pužnice koriste višepolarne elektrode?
22. Koje područje frekvencija zvuka čuju osobe normalnog sluha? Koje je dinamika snaga koje čuju osobe normalnog sluha?
23. Na koji način ljudi razumiju govor? Što su formanti? Kakve posljedice ima ta spoznaja na projektiranje filtera za obradu signala govora?
24. Što su biokompatibilni materijali?

## Zadaci

1. Za tkivo koje se sastoji od stanica približno kuglastog oblika, polumjera  $10 \mu\text{m}$ , debljine membrane  $0,1 \mu\text{m}$ , te dielektričke konstante  $\epsilon_r = 2$ , izračunajte struju frekvencije  $50 \text{ Hz}$  potrebnu da se pobudi  $1 \text{ cm}^2$  tog tkiva. Prag podražljivosti tkiva je  $20 \text{ mV}$ , a vodljivost  $1 \text{ Scm}^{-2}$ . Tkivo u  $1 \text{ cm}^2$  sadrži približno  $450 \cdot 10^6$  stanica.
- 

Rješenje:

$$n = 10 \mu\text{m}$$

$$d = 0,1 \mu\text{m}$$

$$\epsilon_n = 2$$

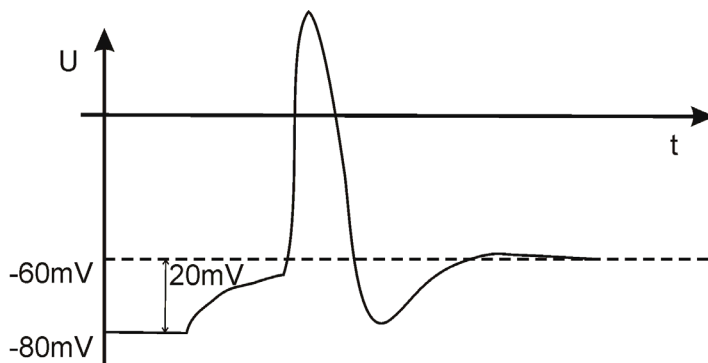
$$f = 50 \text{ Hz}$$

$$S = 1 \text{ cm}^2$$

$$U_{pp} = 20 \text{ mV}$$

$$\delta = 1 \text{ S / cm}^2$$

$$N = 450 \cdot 10^6 \text{ cm}^{-2}$$



$$\text{Kapacitet kugle: } C = \frac{\epsilon_0 \epsilon_n 4\pi n^2}{d} = 0,222 \text{ pF}$$

$$C_{uk} = N \cdot C = 450 \cdot 10^6 \cdot 0,222 \text{ pF} = 100 \mu\text{F / cm}^2$$

$$R = \frac{1}{\delta \cdot S} = 1 \Omega$$

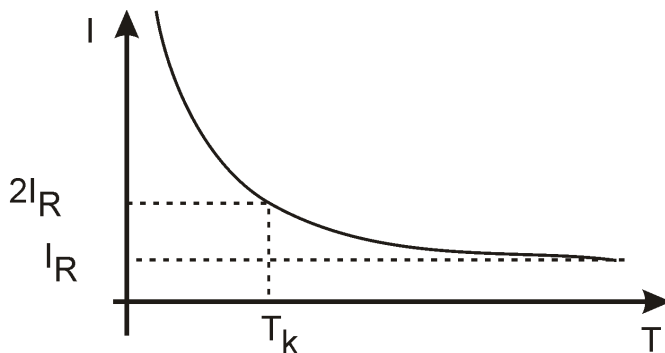
$$Z = \sqrt{R^2 + X_c^2} = \sqrt{1^2 + \frac{1}{(2\pi \cdot 50 \cdot 100 \cdot 10^{-6})^2}} = 31,84 \Omega$$

$$I = \frac{U_{pp}}{Z_{uk}} = \frac{20 \cdot 10^{-3} \text{ V}}{31,84 \Omega} = 628 \mu\text{A}$$

2. Uz impulse širine 1,5 ms potreban iznos struje da izazove podražaj nekog mišićnog tkiva je 7,5 mA. Da bi se dobio podražaj istog tkiva uz impulse širine 0,2ms potrebna je struja iznosa 19,5 mA. Odredite struju reobaze i vrijeme kronaksije tog tkiva.
- 

Rješenje:

$$T_1 = 1,5ms \quad I_1 = 7,5mA$$
$$T_2 = 0,2ms \quad I_2 = 19,5mA$$



$$I = I_B \cdot \left(1 + \frac{T_K}{T}\right)$$

$$I_1 = I_B \cdot \left(1 + \frac{T_K}{T_1}\right)$$

$$I_2 = I_B \cdot \left(1 + \frac{T_K}{T_2}\right)$$

$$I_B = \frac{I_1 T_1 - I_2 T_2}{T_1 - T_2} \quad T_K = \frac{(I_2 - I_1) T_1 T_2}{I_1 T_1 - I_2 T_2}$$

$$I_B = 5,65 mA \quad T_K = 0,49 ms$$

3. Elektrodamama postavljenim na suhu neočišćenu kožu stimulira se mišić nadlaktice stimulatorom izlaznog otpora  $10 \Omega$ , koji na izlazu daje impulse konstantnog napona. Impedancija kože može se nadomjestiti paralelnim spojem otpora iznosa  $200k\Omega$  i kapaciteta  $100 \text{ nF}$ .
- Kolika će biti vršna vrijednost struje kroz mišićno tkivo otpora  $2k\Omega$ , ako je magnituda naponskog impulsa  $70V$ , a trajanje  $120ms$ ?
  - Kolika će biti struja  $100 \mu s$  nakon početka stimulusa, a kolika nakon  $10ms$ ?
  - Izračunajte isto, za slučaj očišćene kože i primjene vodljive paste, kad otpor kože padne na  $5 k\Omega$ .

Rješenje:

$$R_g = 10\Omega$$

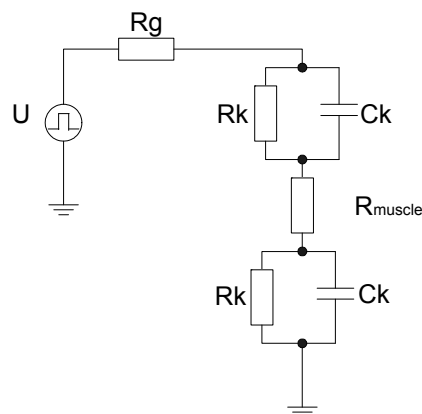
$$R_k = 200k\Omega \quad R_{k2} = 5k\Omega$$

$$C_k = 100nF$$

$$R_{muscle} = 2k\Omega$$

$$U_0 = 70V$$

$$T_p = 120ms$$



a)

$$Z(s) = R_g + \frac{R_k}{1 + sR_k C_k} \cdot 2 + R_{muscle}$$

$$U(s) = U_0 \cdot \frac{1}{s}$$

$$I(s) = \frac{U(s)}{Z(s)}$$

$$I(t) = \frac{U}{R_g + 2R_k + R_{muscle}} + \frac{2C_k R_k^2 U_0}{(C_k R_g R_k + C_k R_k R_{muscle}) \cdot (R_g + 2R_k + R_{muscle}) \cdot \exp\left[\frac{t \cdot (R_g + 2R_k + R_{muscle})}{C_k R_g R_k + C_k R_k R_{muscle}}\right]}$$

$$s \rightarrow 0 \quad I(s) = I_B = \frac{U_0}{R_g + 2R_k + R_{muscle}} = 0.1741mA$$

$$T_k = 0.5293ms$$

$$I(t=0) = I_0 = \frac{U_0}{R_g + R_{muscle}} = 34.8mA$$

b)

$$I(t = 100\mu s) = 12.9mA$$

$$I(t = 10ms) = 0.1741mA$$

c)

$$s \rightarrow 0 \quad I(s) = I_B = \frac{U_0}{R_g + 2R_{k2} + R_{muscle}} = 5.8mA$$

$$T_k = 0.1342ms$$

$$I(t=0) = I_0 = \frac{U_0}{R_g + R_{muscle}} = 34.8mA$$

$$I(t=100\mu s) = 14.6mA$$

$$I(t=10ms) = 5.8mA$$

